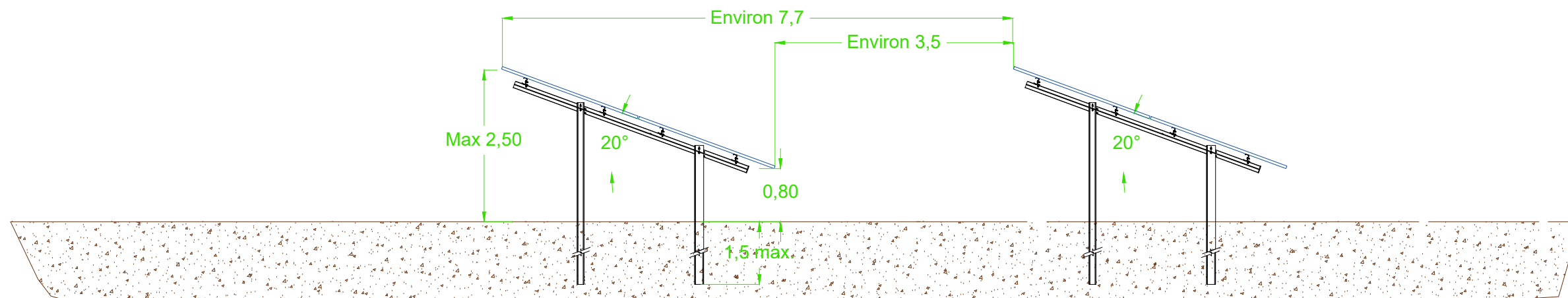


Vue de côté



SIGNATURE

Agence aBi

Thomas BRAUD – Simon BORDAGE  
SARL d'architecture au capital de 5000 €  
RCS de NIORT n° 903 341 626  
Ordre des Architectes n° S22793

Siège social : 59 rue de Fontenay 79000 NIORT

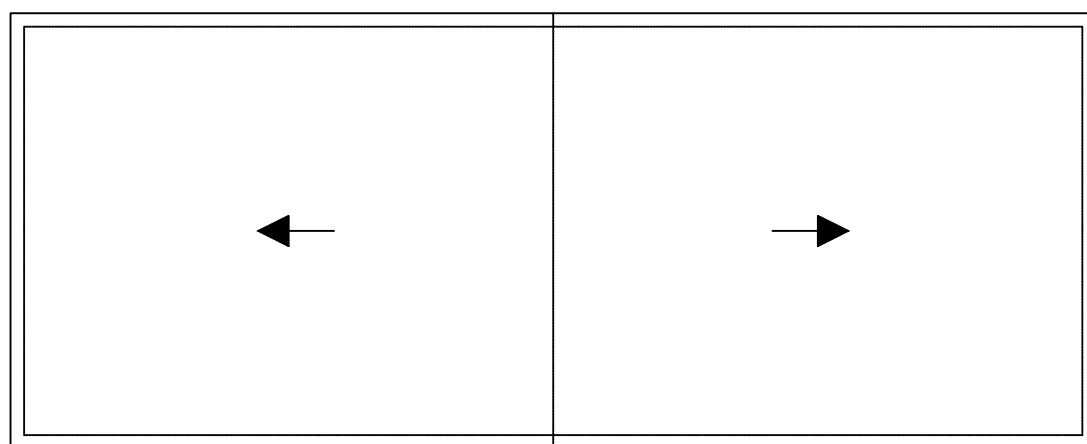


Date: Septembre 2022

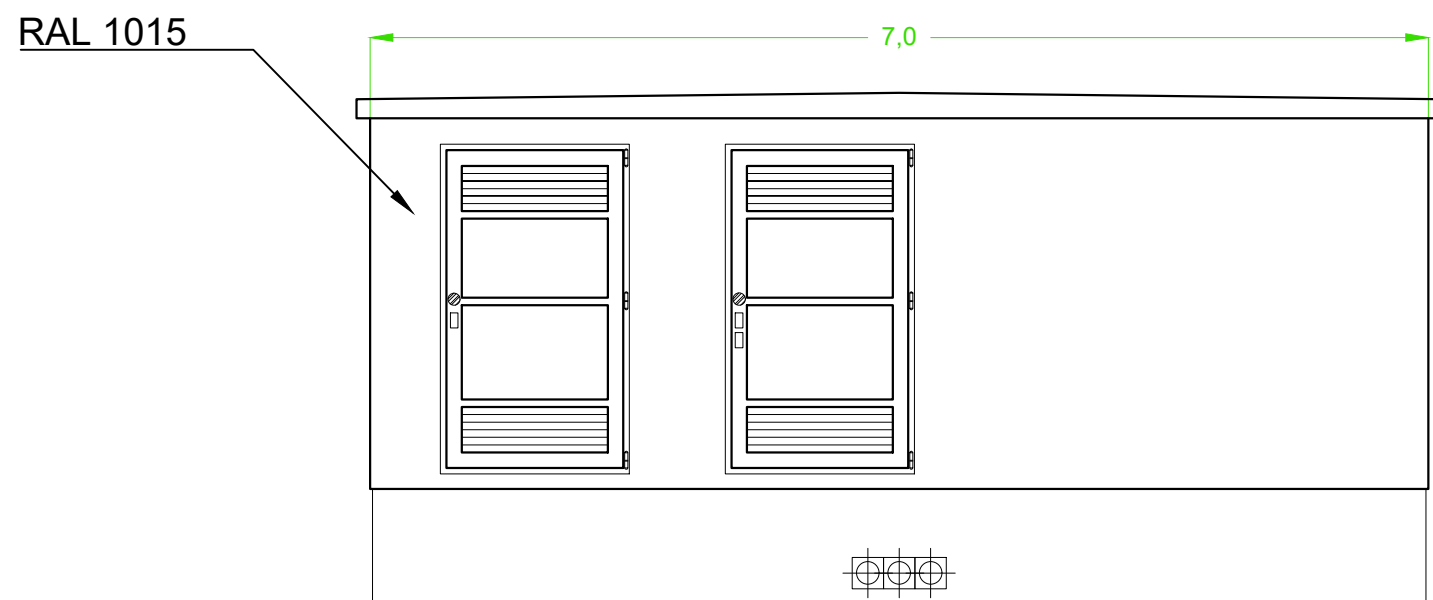
Echelle: 1/75

Plan: PC5.01

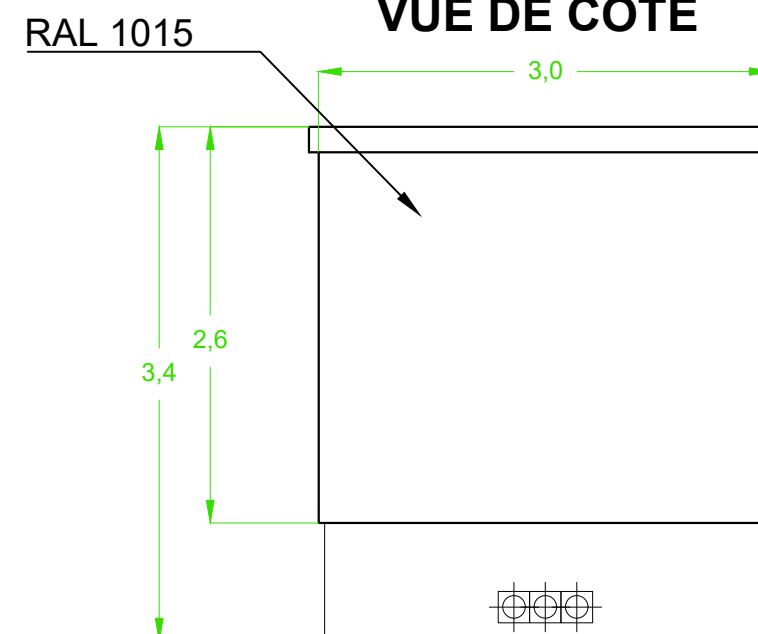
VUE DE DESSUS



VUE DE FACE



VUE DE COTE



SIGNATURE

Agence aBi

Thomas BRAUD – Simon BORDAGE

SARL d'architecture au capital de 5000 €

RCS de NIORT n° 903 341 026

Ordre des Architectes n° 522793

Siège social : 59 rue de Fontenay 79000 NIORT

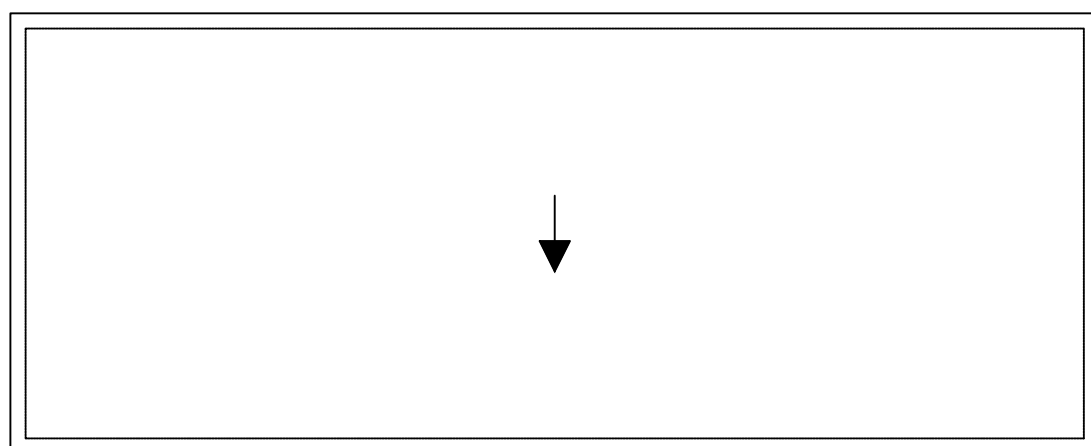


Date: Septembre 2022

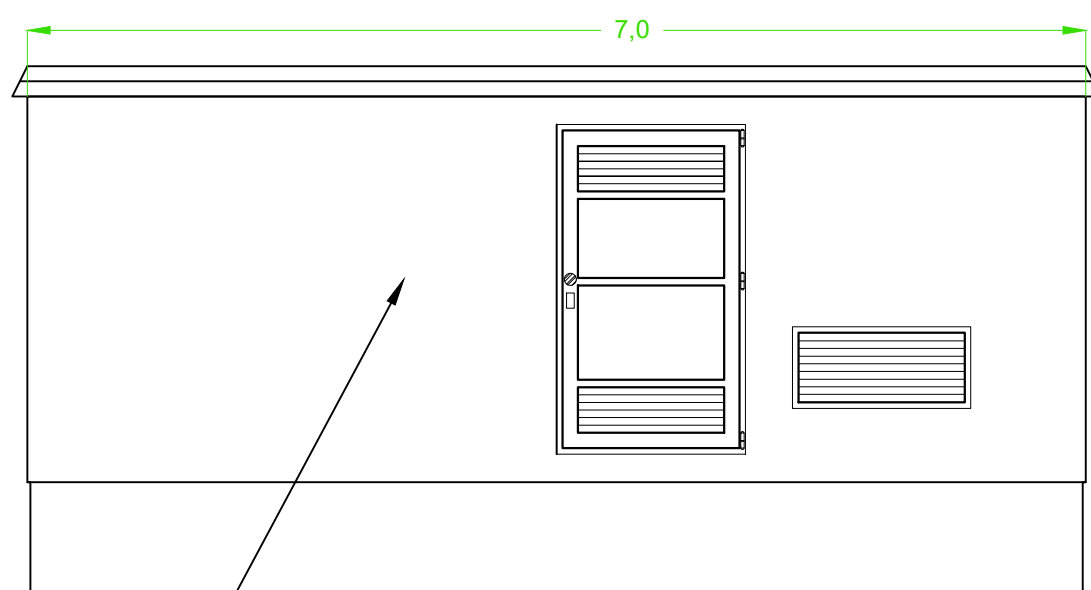
Echelle: 1/50

Plan: PC5.02

VUE DE DESSUS

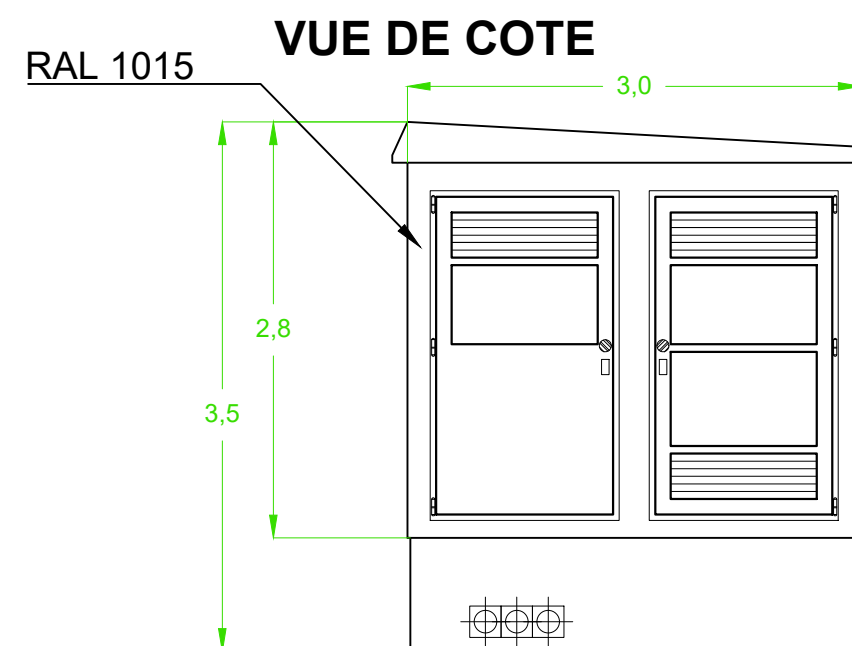


VUE DE FACE



RAL 1015

VUE DE COTE



SIGNATURE

**Agence aBi**

Thomas BRAUD – Simon BORDAGE  
SARL d'architecture au capital de 5000 €  
RCS de NIORT n° 903 341 624  
Ordre des Architectes n° 522793  
Siège social : 59 rue de Fontenay 79000 NIORT

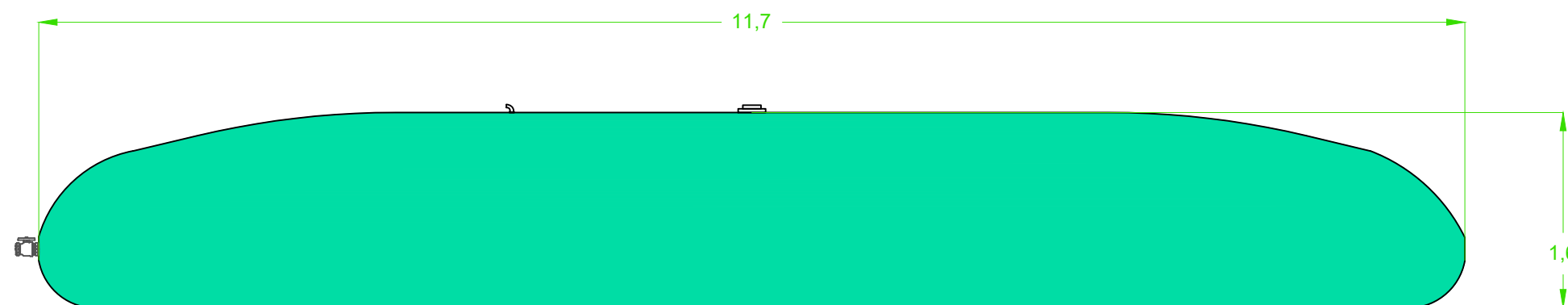
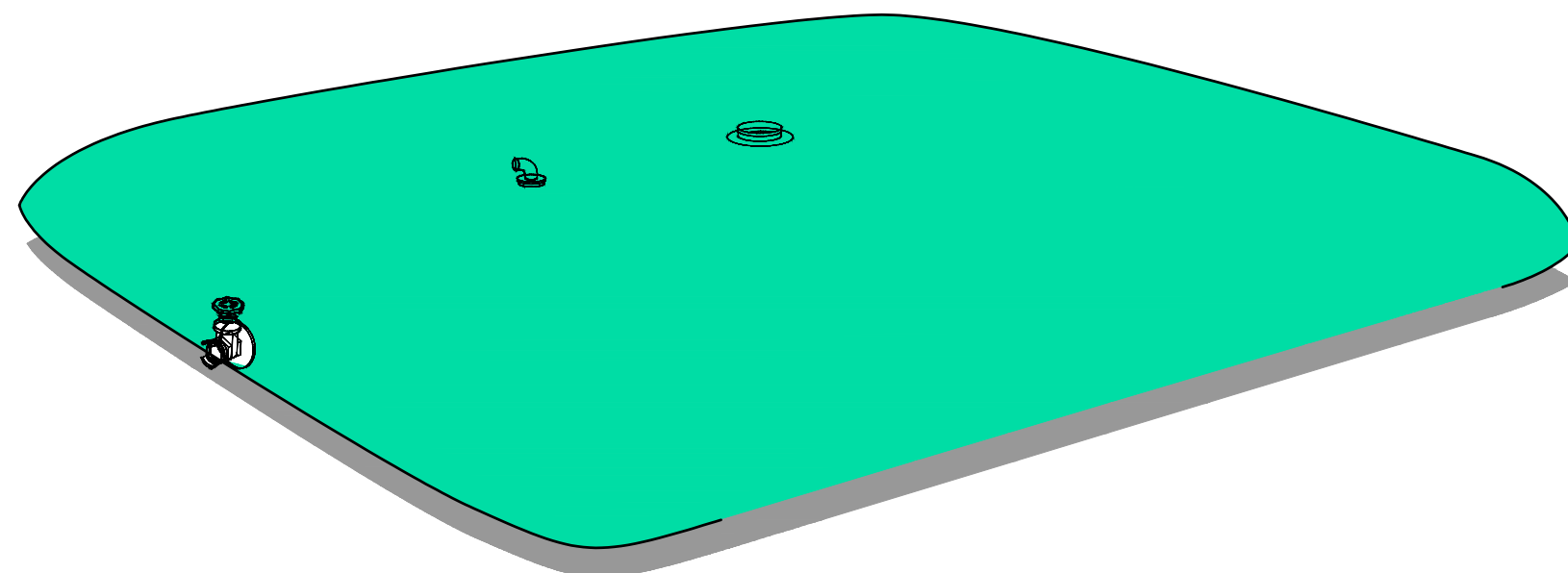


Date:	Septembre 2022
Echelle:	1/50
Plan:	<b>PC5.03</b>

Parc photovoltaïque de Vouneuil-sous-Biard

Plan d'élévation de la citerne incendie

SAS Pouzioux Solaire



SIGNATURE

**Agence aBi**

Thomas BRAUD – Simon BORDAGE

SARL d'architecture au capital de 5000 €

RCS de NIORT n° 903 341 626

Ordre des Architectes n° 522793

Siège social : 59 rue de Fontenay 79000 NIORT



Date: Septembre 2022

Echelle: 1/50

Plan: **PC5.04**